

**AMH**

# spectratherm<sup>TM</sup>

## 2400

Modèle analogique ou numérique

### INFRAROUGE À ONDES COURTES

Lampes Infrarouges à ondes courtes avec cassette double conçues pour des usages multiples et faciles à utiliser. Idéales pour les carrossiers exigeant un niveau supérieur de qualité et de fiabilité.

Modèle avec contrôle analogique



Modèle avec contrôle numérique



Modèle analogique:  
28.SPT.2400



Modèle numérique:  
28.SPT.2400SD



**spectratek**

Puissance: 2400W

**L'art de la technologie à la portée de vos doigts**

# Caractéristiques de la lampe de cuisson Infrarouge Spectrathem™ 2400:

## ■ Usages multiples:

Traitement sur tout type de substrat.  
Traitement sur mastic et apprêt.

## ■ Hausse rapide de température:

Transfert maximal de chaleur.

## ■ Délai automatique d'arrêt:

Réduction des dommages dus à un surchauffement.

## ■ Surface de séchage large et uniforme - aucune zone chaude ou froide:

Distribution uniforme d'énergie grâce au réflecteur. Surface de traitement:  
36" x 30" = 1080in<sup>2</sup>  
(92cm x 76cm = 6992cm<sup>2</sup>).  
Distance par rapport au véhicule: 12" (30cm).

## ■ Contrôle simple:

Interrupteur et minuterie contrôlant la durée de séchage.  
Interrupteur, écran ACL et membrane de contrôle (dans le cas du modèle numérique).

## ■ Facile à utiliser:

Ajustement et opération facile de la lampe, durée de traitement courte et contrôlée (mastics polyester en environ 4 minutes, produits à base d'eau et de solvant en moins de 10 minutes).

### TYPE DE PEINTURE DURÉE TOTALE DE SÉCHAGE

Couche de finition	7-10 minutes
Apprêt sans ponçage	2-7 minutes
Apprêt hydrodiluable	7-9 minutes
Apprêt peinture	3-8 minutes
Apprêt polyester	2-3 minutes

## ■ Entretien facile:

Grille détachable.  
Réflecteur nettoyable et résistant aux solvants.  
Ampoule interchangeable.

## ■ Caractéristiques de sécurité:

Conforme aux normes CE.

## ■ Economique:

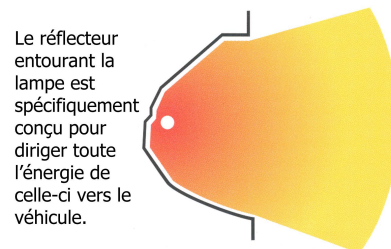
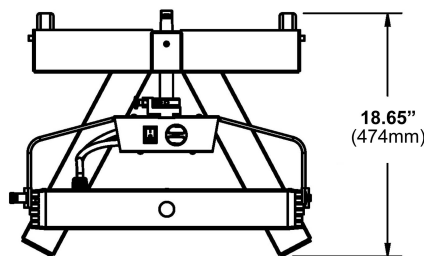
Faible coût d'achat et d'utilisation comparativement à toutes autres méthodes conventionnelles.

## ■ Conception, fabrication et service de qualité:

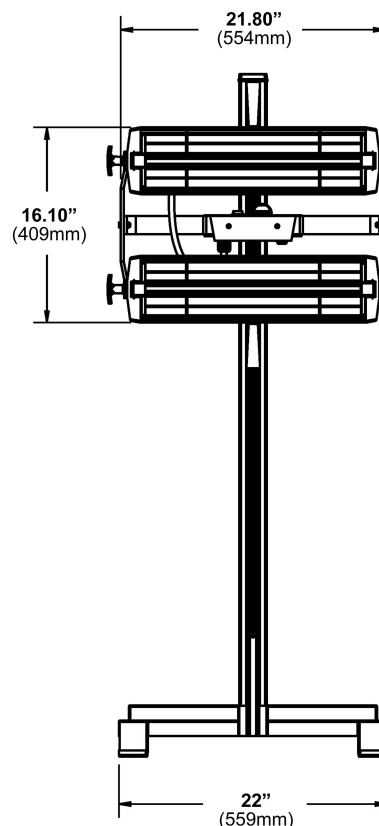
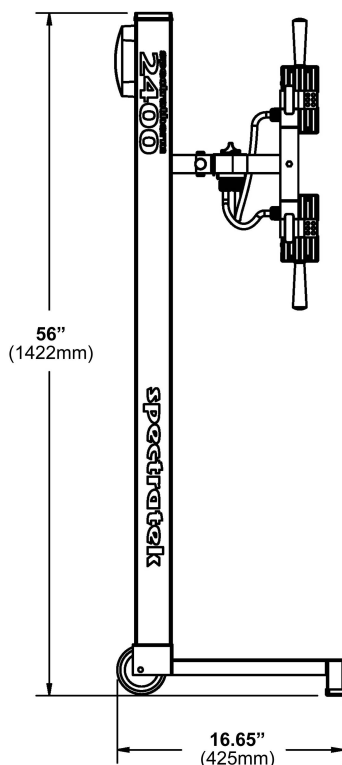
Composantes de qualité supérieure.  
Conception modulaire et compacte.  
Utilisation efficace de l'espace de travail.  
Fabrication solide, robuste, stable et légère.  
Électronique fiable, conçu pour des environnements sévères.  
Couvert selon la garantie.

## ■ Alimentations requises:

220/240 volt, 1 Phase, 50/60Hz.



Le réflecteur entourant la lampe est spécifiquement conçu pour diriger toute l'énergie de celle-ci vers le véhicule.



## RECOMMANDÉ PAR LES EXPERTS DANS L'INDUSTRIE

Les fabricants Spectratek™ ont plusieurs années d'expérience dans le domaine des peintures automobiles et le plus haut niveau d'expertise dans les technologies de l'onde courte Infrarouge, tel qu'utilisé dans l'industrie automobile.

Spectratek™ s'engage à développer des produits de qualité supérieure, en plus d'investir dans la recherche, le développement et la mise à l'essai. La recherche continue assure ainsi le développement de produits pouvant toujours répondre aux besoins croissants de l'industrie de la carrosserie, aujourd'hui et dans le futur.

Tous les produits Spectratek™ bénéficient d'un service technique et de distribution hautement qualifié. Le service peut être effectué sur place pour diminuer le temps d'arrêt de la production ainsi que les coûts.

Contactez AMH Canada Ltd dès maintenant.

Pour des raisons de qualité et de service, la conception et les spécifications peuvent changer sans préavis.



AMH Canada Ltée/Ltd  
391, rue St-Jean-Baptiste Est  
Rimouski (Québec) Canada G5L 1Z2  
Tél: (418) 724-4105 Téléc.: (418) 722-6108  
Courriel: amhcanad@amh.ca

Distributeur