

1002TM spectrathermTM

Lampe Portative Infrarouge à Ondes Courtes

Une lampe portative Infrarouge à ondes courtes pour une utilisation facile, rapide et efficace. Conçue pour les ateliers de carrosserie et de peinture exigeant un niveau supérieur de qualité et de fiabilité.

AMH[®]

Traitement sur tout type de substrat mastic et apprêt.

Manipulation de la lampe à partir de deux poignées confortables et sécuritaires.

Mise en marche facile avec un interrupteur ON/OFF.

Puissance: 1000W


spectratekTM



L'art de la technologie à la portée de vos doigts

Caractéristiques de la lampe Infrarouge spectrathem™ 1002:

Usages multiples:

Traitement sur tout type de substrat.
Traitement sur mastic et apprêt.

Hausse rapide de température:

Transfert maximal de chaleur.

Surface de séchage large et uniforme - aucune zone chaude ou froide:

Distribution uniforme d'énergie grâce au réflecteur. Surface de traitement: 18" x 9" = 162po² (46cm x 23cm = 1058cm²). Distance par rapport au véhicule: 12" (30cm).

Contrôle très simple

Interrupteur ON/OFF.

Durée de traitement court

Mastics polyester en environ 4 minutes.
Produits à base d'eau et de solvant en moins de 10minutes.

TYPE DE PEINTURE	DURÉE TOTALE
Couche de finition	7-10 minutes
Apprêt sans ponçage	2-7 minutes
Apprêt hydrodiluable	7-9 minutes
Apprêt peinture	3-8 minutes
Apprêt polyester	2-3 minutes

Entretien facile:

Grille détachable.
Réflecteur nettoyable et résistant aux solvants. Ampoule interchangeable.

Caractéristiques de sécurité:

Conforme aux normes CE applicables.

Economique:

Faible coût d'achat et d'utilisation comparativement à toutes autres méthodes conventionnelles.

Conception, fabrication et service de qualité:

Composante de qualité supérieure.

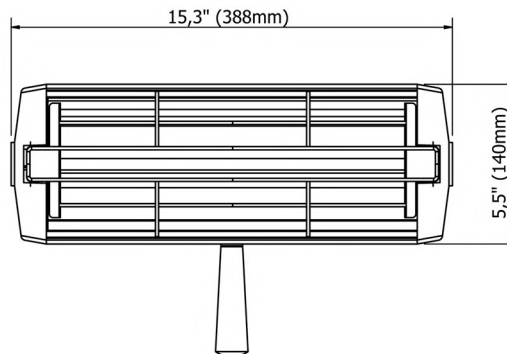
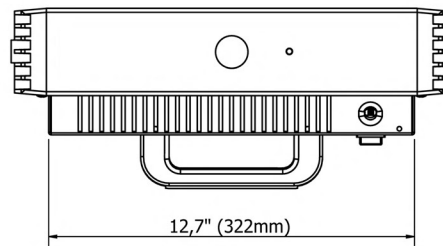
Conception modulaire et compacte.

Fabrication solide, robuste et légère.

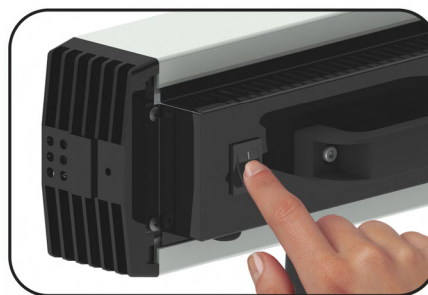
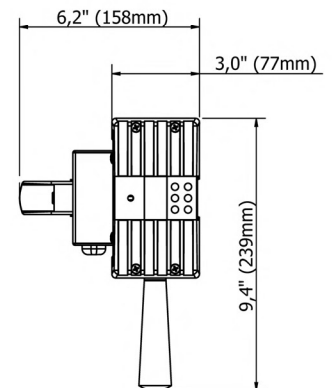
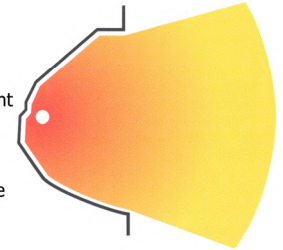
Couvert selon la garantie.

Alimentation requise:

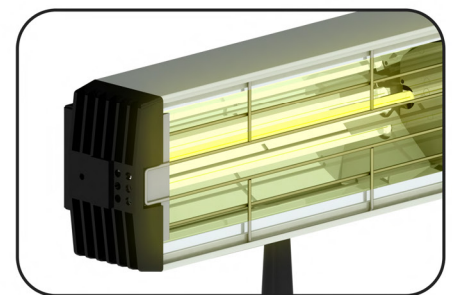
220/240V, 1 Phase, 50-60Hz.



Le réflecteur entourant la lampe est spécifiquement conçu pour diriger toute l'énergie de celle-ci vers le véhicule.



Simple interrupteur ON/OFF



Réflecteur de haute performance

RECOMMANDÉ PAR LES EXPERTS DE L'INDUSTRIE

Les fabricants Spectratek™ ont plusieurs années d'expérience dans le domaine des peintures automobiles et le plus haut niveau d'expertise dans les technologies de l'onde courte Infrarouge, tel qu'utilisé dans l'industrie automobile.

Spectratek™ s'engage à développer des produits de qualité supérieure, en plus d'investir dans la recherche, le développement et la mise à l'essai. La recherche continue assure ainsi le développement de produits pouvant toujours répondre aux besoins croissants de l'industrie de la carrosserie, aujourd'hui et dans le futur.

Tous les produits Spectratek™ bénéficie d'un service technique et de distribution hautement qualifié. Le service peut être effectué sur place pour diminuer le temps d'arrêt de la production ainsi que les coûts.

Contactez AMH Canada Ltd dès maintenant.

Pour des raisons de qualité et de service, la conception et les spécifications peuvent changer sans préavis.



AMH Canada Ltée/Ltd

391, rue St-Jean-Baptiste Est

Rimouski (Québec) Canada G5L 1Z2

Tél: (418) 724-4105 Téléc./Fax: (418) 722-6108

Courriel: amhcanad@amh.ca

Distributeur